

## Ваги САША інструкція коротка

Просимо ознайомитися зі справжнім керівництвом, перш ніж приступити до роботи з вагами Саша.

- Ваги необхідно встановлювати на стійкій підставі, яка не схильна до вібрацій;
- Платформа і дитина, що зважується, не повинні стосуватися сторонніх предметів;
- не допускати ударів по терезах;
- забороняється переносити ваги Саша за платформу;
- Терези Саша відкалібровані на географічну широту 60°, якщо немає спеціальної позначки в посібнику з експлуатації;
- після транспортування та зберігання при негативних температурах перед розпаковуванням ваги повинні бути витримані при нормальній температурі не менше 6-и годин;
- Зберігайте посібник користувача протягом усього терміну служби ваг.

### 1. Введення

Даний посібник з експлуатації є документом, що засвідчує гарантовані підприємством-виробником основні параметри та технічні характеристики ваг електронних з автономним живленням настільних для новонароджених В1-15-«САША».

### 2. Призначення

2.1 Ваги електронні з автономним харчуванням настільні для новонароджених В1-15-«САША» (надалі - ваги Саша) призначені для зважування новонароджених та немовлят масою до 15 кг у медичних закладах педіатричного профілю, у яслах та дитячих садках, а також у домашніх умовах.

2.2 Умови експлуатації: Нормальна область значень температури навколишнього середовища від + 10 до +40 °С

Відносна вологість повітря за нормальної температури + 25 °С трохи більше 90 %

Діапазон атмосферного тиску, кПа від 84,0 до 106,7

### 3 Технічні дані. Межі зважування

Найбільша межа зважування (НГЗ), кг 15

Найменша межа зважування (НмПВ), г 20

3.1 Дискретність відліку (d) та ціна перевірного поділу (e), г 1/2/5

3.2 Межі похибки ваг, що допускається, повинні відповідати, зазначеним у таблиці 3.1.

Табл. 3.1

Нагрузка на весы, кг и интервал взвешивания		Пределы допускаемой погрешности при первичной поверке, г	Пределы допускаемой погрешности при периодической поверке, г
0,02 - 3,00	от 0,02 до 0,5	±1	±1
	св.0,5 до 2,0	±1	±2
	св.2,0 до 3,0	±2	±3
3,0 - 6,0	Св.3,0 до 4,0	±2	±4
	Св.4,0 до 6,0	±4	±6
6,0 - 15,0	св.6,0 до 10,0	±5	±10
	св.10,0 до 15,0	±10	±15

3.5. Найбільша межа вибірки маси тари 5 кг.

Похибка ваг після вибірки маси тари не повинна перевищувати меж допусканної похибки в інтервалах зважування для маси нетто.

3.6 Похибка ваги при не центральному положенні вантажу масою, що дорівнює 1/3 від НПВ на платформі повинна перевищувати меж допустимої похибки даної навантаження.

3.7 Час встановлення показань не більше 2 с.

#### 4. Конструкція ваги Саша



Рисунок 4.1 - Сборка весов Саша

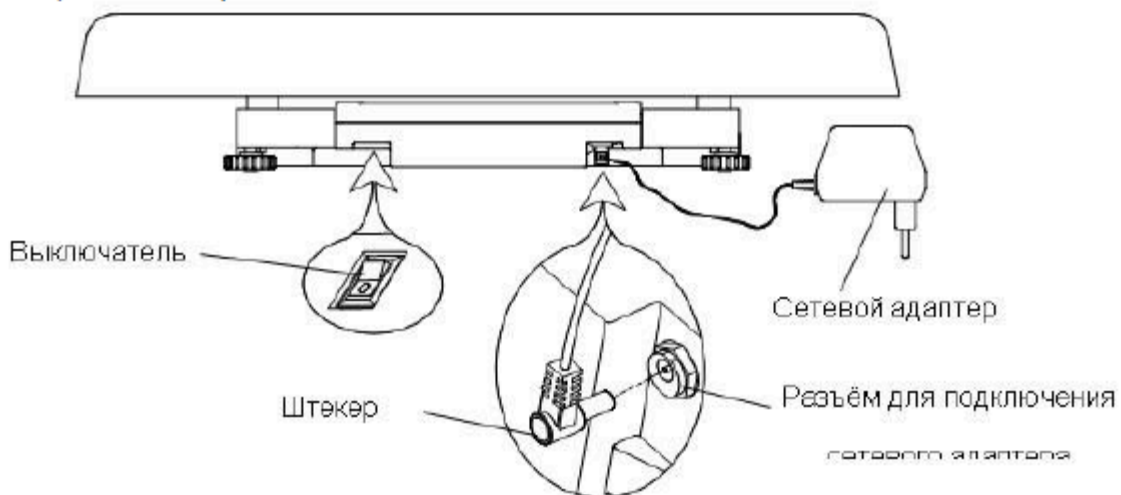
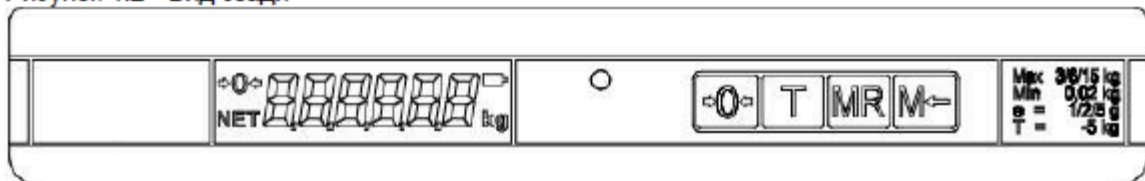


Рисунок 4.2 - Вид сзади



Мал. 4.3 – Лицьова панель ваг

Призначення кнопок клавіатури:

">0<" - Встановлення нуля ваг

"T" - Вибір маси тари

"MR" - Висновок на індикацію різниці результатів двох зважувань

"M<-" - Запис на згадку про результати зважування

## **5 Підготовка ваг Саша до роботи**

### 5.1 Включення ваг Саша

5.2 Встановити ваги на стійкій основі (столі), що не піддається вібраціям. За допомогою регульовальних ніжок виставити ваги по ампулі рівня таким чином, щоб бульбашка повітря знаходився у центрі ампули.

5.3 Встановити на ваги платформу злегка натиснути зверху на платформу, забезпечивши її зчеплення із вагами. Перед включенням ваги повинні бути ненавантажені, а платформа не повинна стосуватися сторонніх предметів.

5.4 Увімкнути ваги. Індикацією включення терезів є тест індикатора у вигляді послідовної зміни ряду цифр від "888888" до "000000".

## **6. Робота з вагами Саша**

6.1 Підготувати ваги до роботи згідно з п.5.

6.2 Покласти на платформу пелюшку і після її зважування натиснути кнопку "T" .

Примітка - Закінчення зважування характеризується висвічуванням символу "kg" або припинення миготіння точки на індикаторі.

На індикаторі висвітляться нулі та засвітиться індикатор тари "NET", що означає, що значення маси пелюшки не враховуватимуться при зважуванні дитини.

6.3 Покласти на пелюшку дитину. На індикаторі висвітиться значення маси дитини.

Примітка - Рекомендується проводити зважування, коли дитина перебуває у спокійному стані (не здійснює різких рухів).

6.4 Зняти дитину з вагів Саша. Результат зважування залишиться зафіксованим на індикаторі ваг на 35-40 секунд, після чого відбудеться повернення показань ваг у вихідне перед зважуванням дитини стані. Для примусового припинення індикації результату зважування натиснути кнопку.

Для обнулення значення маси тари зняти пелюшку та натиснути кнопку "T".

Примітка - Мінімальне значення маси, при якій відбувається її фіксація, становить 20 г.

6.5 Терези Саша можуть висвічувати різницю результатів двох зважувань. Для цього необхідно попередньо записати в пам'ять ваг результати двох зважувань (наприклад, до годування та після). Для запису результату зважування натисніть кнопку "M<".

Запис супроводжується висвічуванням сегментів на лівому знайомому індикатора.

Індикація різниці зважування здійснюється натисканням та утримуванням кнопки "MR".

6.6 При роботі слід врахувати, що ваги Саша забезпечують максимальну точність, коли в ненавантаженому стані ваги висвічений індикатор ">0<". Якщо індикатор не висвітлюється, необхідно натиснути кнопку >0<. Контроль стану ненавантажених ваг має здійснюватися як за першому включенні, і у процесі зважування.

Кнопка >0< використовується тільки для корекції ненавантажених ваг і не повинна використовуватися для вибірки маси тари.

## **7. Догляд за вагами Саша**

У щоденне обслуговування ваг входить протирання водним 0,5% розчином м'якого засобу зовнішньої поверхні знімної платформи і подальшим протиранням її насухо. Використання органічних розчинників заборонена.

Увага! Забороняється переносити терези Саша за платформу.

## Правила зважування новонародженого або те, чого немає в інструкції.

Шановні батьки! Вага новонародженого дуже важливий показник того, наскільки правильно йде розвиток дитини, і тому дуже важливо і потрібно стежити за вагою, особливо у перші місяці його життя.

Якщо Ви маєте ваги Саша вдома, можете постійно стежити за набором ваги Вашого малюка.

Зважуючи дитину до і після годування, Ви легко визначите, чи вона з'їла норму, переїла, чи не доїв. Також за допомогою вагів Саша Ви можете спостерігати і загальну динаміку набору ваги.

Ваги Саша для зважування новонароджених дуже точний прилад, що має великий чутливістю, тому для точності зважування необхідно дотримуватися деяких правил:

- Ваги повинні стояти на твердій та рівній поверхні. Найкраще – на столі. Дитячі ваги Саша не повинні стосуватися предметів, що його оточують, т.к. це призведе до спотворення показників.
- Покладіть на ваги пелюшку або клейонку. Обов'язково проконтролюйте, щоб вона не звисала з ваги на поверхню столу і не торкалася інших предметів. Після включення ваг з пелюшкою - на екрані з'являться нулі, тобто. вага пелюшки вже не враховуватиметься і можна приступати до зважування. А якщо ви включили ваги, а потім поклали на них пелюшку, то її вагу можна відняти за допомогою функції TARA.
- Покладіть дитинку на центр ложементу. Обов'язково слідкуйте, щоб малюк не торкався ручками та ніжками сторонніх предметів. Якщо ви зважуєте малюка до та після годування, має сенс класти його головою в один бік. Якщо малюк досить великий, підберіть його ніжки до животику, зігнувши їх у колінах. Сучасні дитячі електронні ваги Саша мають функцію фіксації ваги під час руху малюка. Тобто. під час зважування, ваги фіксують відразу кілька показників, які обраховують їх і видають середнє значення.
- Обов'язково записуйте добову вагу малюка! Зважування малюка потрібно проводити завжди за однакових умов, щоб унеможливити вплив побічних зовнішніх впливів. Тому зважуйте малюка без одягу і завжди в один і той же час доби.

При поверненні прокатного майна необхідно:

- зв'язатися з менеджером за телефоном **(096) 213-92-16**
- повернути прокатне майно та інструкцію з експлуатації
- отримати заставу за вирахуванням вартості прокату
- підписати акт повернення

Ростіть здоровенькими та щасливими!